

Beregningsprocedure for de energimæssige forhold for forsatsvinduer

Nærværende dokument beskriver en procedure til bestemmelse, af de energimæssige forhold for forsatsvinduer. Det skal noteres, at beregningen er baseret på en foreløbig metode, som skal underbygges af målinger.

Den beskrevne fremgangsmetode er gældende for glasafstande på over 40 mm mellem eksisterende rude og ruden i forsatsvinduet. For glasafstande mindre end 40 mm anvendes metoden beskrevet i standarden prEN ISO 10077-2.

Problemstilling

Anvendelsen af forsatsruden skaber et isolerende luftlag mellem det eksisterende vindue og det påsatte forsatsvindue. Det er derfor under beregninger nødvendigt at tage højde for det isolerende mellemrum.

Standarden prEN ISO 10077-2 foreskriver en beregningsmetode til bestemmelse af energimærkningsdata, hvor vinduets totale U-værdi baseres på en center U-værdi for ruden, en linietafsværdi for ruderamme samlingen, U-værdien for ramme/karm og U-værdien for lodpost.

Metoden beskrevet i standarden kan ikke anvendes ved beregninger på forsatsvinduer, da der vil opstå en skæv fordeling mellem linietafet og U-værdien for ramme/karmkonstruktionen.

Referencevindue

Forsatsvinduer påsættes normalt på eksisterende vinduer af ældre dato, hvor ramme/karmkonstruktionen er af træ. Den anvendte rude er typisk 3 mm tyk.

En skemamæssig beskrivelse af referencevinduet fremgår af skemaerne bagerst i bilaget.

Materialedata for referencevindue

Der anvendes data som for standard 3 mm float glass. Værdier for sollystransmittans, τ_g , og total solenergitransmittans, g_g , kan findes ved hjælp af programmet "Glas 98".

Som reference rude anvendes $\tau_g = 0,90$ og $g_g = 0,87$.

Ramme/karm og lodpost

For ét lags vinduer beregnes den totale U-værdi, af et vindue, ud fra kendskab til center U-værdi for ruden, U-værdien for ramme/karm og U-værdien for lodpost.

Beregning af referencevinduets U-værdi af hhv. ramme/karm eller lodpost, findes fx ved anvendelse af beregningsprogrammet Therm. Den anvendte glaslængde i modellen, l_g , skal være 190 mm.

Der anvendes følgende randbetingelser ifølge prEN ISO 10077-2.

$$T_{\text{inde}} = 20 \text{ }^\circ\text{C}$$

$$T_{\text{ude}} = 0 \text{ }^\circ\text{C}$$

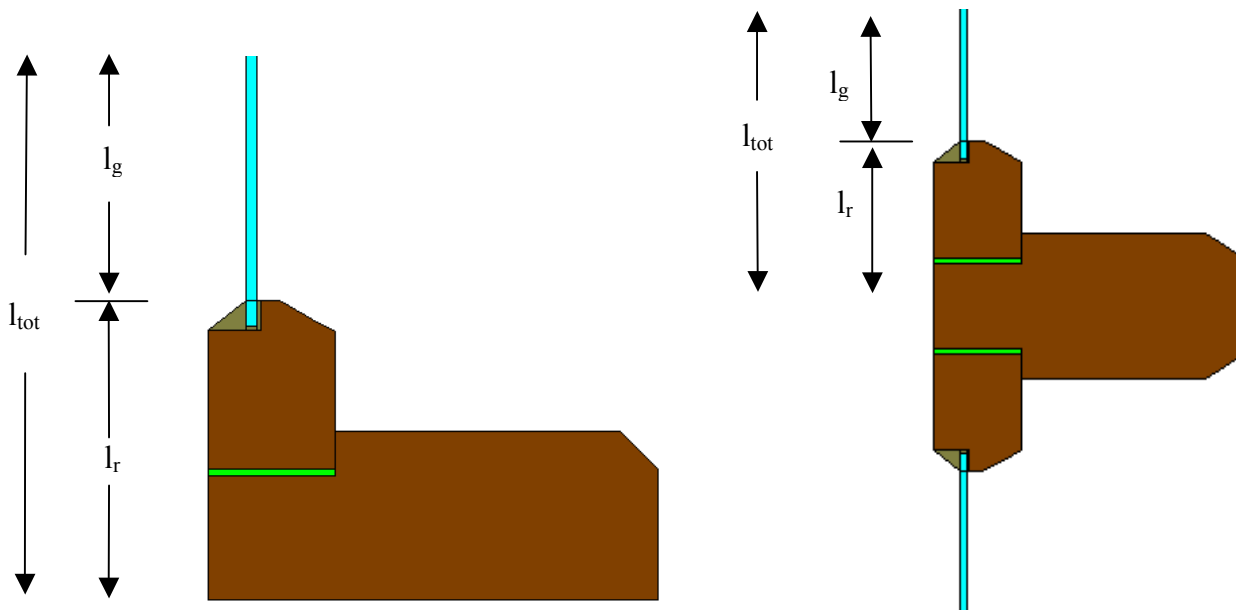
$$h_u = 23 \text{ W/m}^2\text{K}$$

$$h_i = 8 \text{ W/m}^2\text{K}$$

$$h_r = 5 \text{ W/m}^2\text{K} \text{ (for reduceret stråling)}$$

$$q = 0 \text{ (adiabater i top og bund)}$$

På figur 1 er skitseret profiler for en ramme/karm- og lodpostprofil for referencevinduet.



Figur 1 Illustrering af referenceprofil af hhv. ramme/karm og lodpost

Beregning i Therm giver varmestrømmen gennem modellens rand for både inde- og udeklimaet i W/m^2 . De to størrelser vil typisk være identiske, men middelværdien, U_{middel} anvendes. Regnes der for lodpostprofilet, anvendes varmestrømmen kun for de betragtede længder, svarende til halvdelen af U_{middel} .

U- Værdien for ramme/karm-, eller lodpostprofilet, findes som

$$U_r = \frac{U_{\text{middel}} \cdot l_{\text{tot}} - U_g \cdot l_g}{l_r}$$

U_g henviser her til rudens center U-værdi og l_g til glaslængden anvendt i modellen.

Center U-værdien for ruden beregnes på baggrund af ind- og udvendige overgangsisolanser, samt tykkelse, s_g , og varmeledningsevne af den anvendte rude, λ_g .

Rudens center U-værdi findes som

$$U_g = \left(\frac{1}{h_i} + \frac{1}{h_u} + \frac{s_g}{\lambda_g} \right)^{-1}$$

Beregning af referencevinduet energimæssige data for vilkårlig vinduesstørrelse

Transmissionskoefficienten for et helt vindue, af vilkårlig størrelse, findes efter følgende ligning.

$$U = \frac{A_g \cdot U_g + \sum A_r \cdot U_r}{A'}$$

hvor

A_g : er glasarealet, m²

A_r : er ramme/karm eller lodpost areal, m²

A' : er vinduets ydre areal, m²

U_g : er transmissionskoefficienten midt på ruden, W/m²K

U_r : er transmissionskoefficienten for ramme/karm eller lodpost, W/m²K

Værdier for sollystransmittans, τ , og total solenergitransmittans, g , findes på baggrund af forholdet mellem vinduets glas- og profilareal.

$$\tau = \frac{A_g \cdot \tau_g}{A'} \quad \text{og} \quad g = \frac{A_g \cdot g_g}{A'}$$

Referencevindue med forsatsvindue

Samme beregninger foretages på et vindue, hvor der er påsat forsatsvindue på referencevinduet

Materialedata for referencevindue med forsatsvindue

Værdierne for center U-værdien, U_g , sollystransmittansen, τ , og solenergitransmittansen, g skal fremskaffes og dokumenteres af glasfabrikanten.¹

Værdien af U_g anvendes senere til bestemmelse af randbetingelser af den opbyggede model.

Ramme/karm og lodpost

Standarden prEN ISO10077-2 kan ikke anvendes til beregning af U-værdien af ramme/karm- eller lodpostprofiler, da der vil opstå en skæv fordeling mellem linietafet og U-værdien for ramme / karmkonstruktionen.

¹ Hvis der anvendes en hård lavemissionsbelægning fra Pilkington kan værdier for center U-værdien, U_g , sollystransmittans, τ , og solenergitransmittans, g , findes som tilnærmelse ved hjælp af programmet "Glas 98". Programmet er ikke i stand til at regne korrekt på de afstande, som vil kunne forekomme mellem referencevinduet og det påsatte forsatsvindue. Programmet kan maksimalt regne med en afstand mellem vinduerne på 60 mm. Fejlen vurderes at være lille, og samtidig anvendes der i forvejen estimerede værdier for referencevinduet.

Ifølge standarden prEN ISO10077-2 , der kun behandler vinduer med lille glasafstand, indsættes et fiktivt materiale i mellem de to glaslag, med en ækvivalent varmeledningsevne. Problemet i denne fremgangsmetode er, at der derved opstår urealistiske temperaturforhold mellem de to glaslag ved karmen.

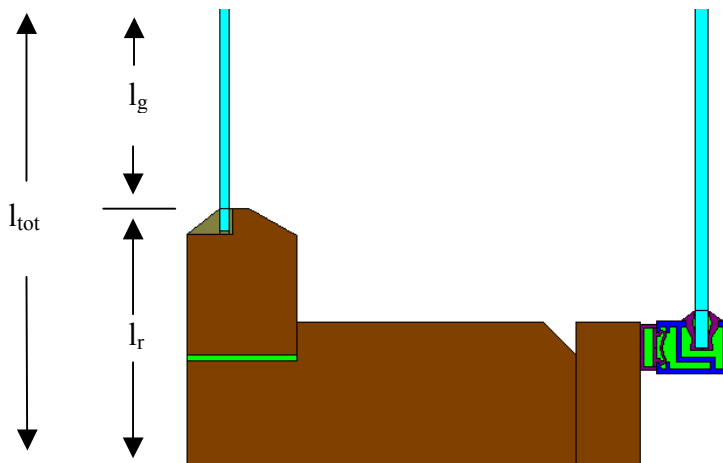
Der benyttes derfor følgende procedure til beregning af U-værdien for ramme/karm- og lodpostprofiler.

Proceduren skal undersøges/underbygges ved målinger. Proceduren svarer til den i EN 6946 afsnit 5 beskrevne metode svarende til hulrum med stor tykkelse.

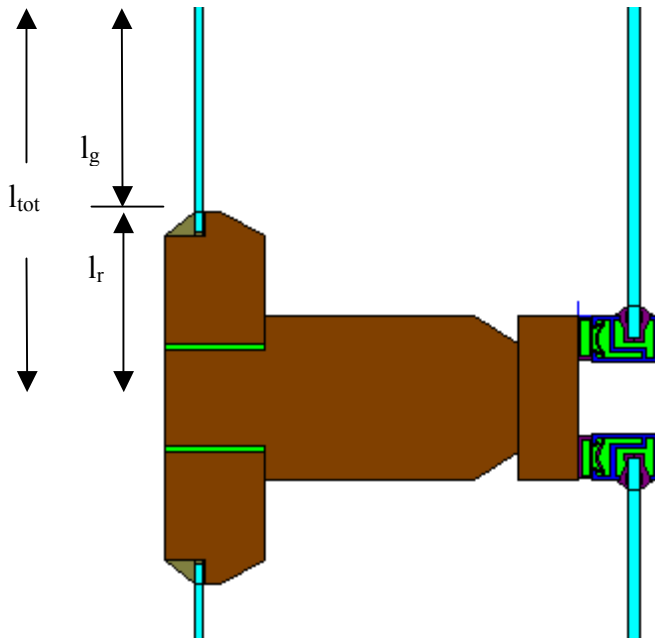
Beregningsprocedure for bestemmelse af U-værdier for ramme/karm- eller lodpostprofiler

Ideen i den her beskrevne metode er, at der ikke anvendes et materiale med en ækvivalent varmeledningsevne i mellemrummet mellem de to glaslag. I stedet fordeles isolansen af luftlaget på de overflader, som grænser ud mod hulrummet.

Der opbygges en model af vinduet inkl. forsatsvindue fx i beregnings programmet Therm jf. figur 2 og figur 3. Den anvendte glaslængde i modellen, l_g , skal være 190 mm.



Figur 2 Ramme/karmprofil med påsat forsatsvindue



Figur 3 Lodpostprofil med påsat forsatsvindue

Generelt anvendes de randbetingelser, som er beskrevet i standarden prEn ISO 10077-2, hvilket vil sige

$$\begin{aligned}
 T_{\text{inde}} &= 20 \text{ }^\circ\text{C} \\
 T_{\text{ude}} &= 0 \text{ }^\circ\text{C} \\
 h_u &= 23 \text{ W/m}^2\text{K} \\
 h_i &= 8 \text{ W/m}^2\text{K} \\
 h_r &= 5 \text{ W/m}^2\text{K (for reduceret stråling)} \\
 q &= 0 \text{ (adiabater i top og bund)}
 \end{aligned}$$

Disse randbetingelser påtrykkes beregningsmodellens ind- og udvendige overflade. Den nederste del af ramme/karm konstruktionen, og toppen af de to glas, sættes som adiabater.

Randbetingelserne for luftrummet, mellem de to ruder, skal findes på baggrund af den ækvivalente termiske resistans, $R_{\text{ækv}}$, for luftlaget. Denne findes på baggrund af den i WIS beregnede center U-værdi for ruden.

$R_{\text{ækv}}$ findes som

$$R_{\text{ækv}} = \frac{1}{U_g} - \left(\frac{1}{h_i} + \frac{1}{h_u} + \frac{s_{g1}}{\lambda_{g1}} + \frac{s_{g2}}{\lambda_{g2}} \right)$$

Her er

s_{g1} og s_{g2} : Tykkelsen af hhv. eksisterende rude og ruden anvendt i forsatsvinduet

λ_{g1} og λ_{g2} : Varmeledningsevnen af hhv. eksisterende rude og ruden i forsatsvinduet

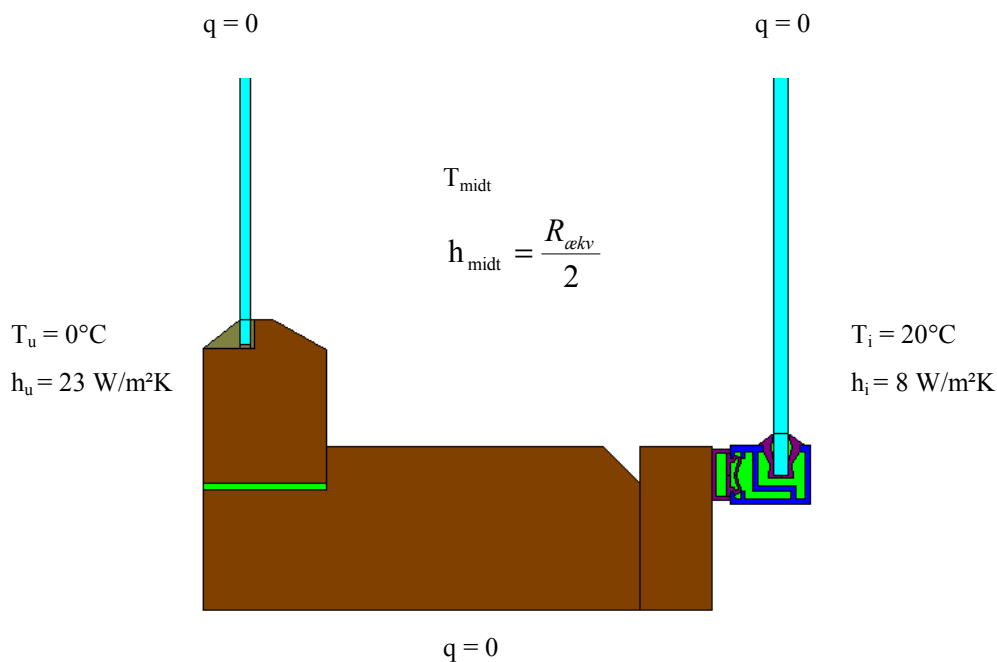
Den ækvivalente termiske resistans af hulrummet deles ligeligt på de to glasoverflader, som vender imod hinanden i hulrummet. Halvdelen af $R_{\text{ækv}}$ lægges altså som randbetingelse på hver glasoverflade, samt på overfladen af ramme/karmkonstruktionen, som befinder sig i hulrummet.

Sidste randbetingelse for de to glasflader baseres på temperaturen i hulrummet. Denne temperatur vil ikke være den endelige randbetingelse, men anvendes som startgæt i den første beregning som foretages. Regnes der fra udeklima mod indeklima findes temperaturen som

$$T_{midt} = T_u + \left(\frac{h_u^{-1} + \frac{s_{g1}}{\lambda_{g1}} + \frac{R_{\text{ækv}}}{2}}{U_g^{-1}} \right) \cdot (T_i - T_u)$$

Randbetingelserne $\frac{R_{\text{ækv}}}{2}$ og T_{midt} anvendes på de tre flader i mellemrummet: Eksisterende rude, forsatsrude, samt på den del af ramme/karm konstruktionen som er i mellemrummet.

Anvendes de opstillede randbetingelser, opnås følgende model (med forbehold for områder hvor der anvendes reduceret stråling). Randbetingelserne er her kun vist for ramme/karmprofilet, men kan ligeledes anvendes for lodpost.



Figur 4 Angivelse af randbetingelser for ramme/karm

Modellen beregnes i Therm, og der fremkommer et resultat af den totale U-værdi af hhv. den indvendige og udvendige overflade af beregningsmodellen. Disse to tal vil sandsynligvis ikke være identiske og det vil derfor være nødvendigt at ændre på T_{midt} i modellens randbetingelser indtil U-værdierne for den

indvendige og udvendige side, er tæt på værende ens. Middelværdien af U-værdierne, U_{middel} , af de to sider anvendes til den videre beregning.

Når U-værdi af hhv. den indvendige og udvendige overflade af beregningsmodellen er identiske kan transmissionskoefficienten for rammen udregnes som

$$U_r = \frac{U_{middel} \cdot l_{tot} - U_g \cdot l_g}{l_r}$$

De nødvendige størrelser til beregning af den samlede transmissionskoefficient for vilkårlige størrelser af vinduer er herved fundet.

Det skal igen noteres, at den beskrevne metode er behæftet med usikkerheder, og skal derfor underbygges af målinger

Beregning for samlet U-værdi for vilkårlig vinduesstørrelse, med forsatsvindue

Transmissionskoefficienten, for et helt vindue af vilkårlig størrelse, regnes efter samme ligning som angivet under referencevinduet.

$$U = \frac{A_g \cdot U_g + \sum A_r \cdot U_r}{A'}$$

Værdier for sollystransmittans, τ , og total solenergitransmittans, g , findes på baggrund af forholdet mellem vinduets glas- og profilareal. Det anvendte glasareal hidrører fra det mindste glasareal af hhv. referencevindue eller forsatsvindue. Typisk vil referencevinduet have det mindste glasareal.

$$\tau = \frac{A_g \cdot \tau_g}{A'} \quad \text{og} \quad g = \frac{A_g \cdot g_g}{A'}$$

Værdierne af Sollystransmittans, τ_g , og solenergitransmittans, g_g skal stamme fra dokumentation fra glasfabrikanten. A_g svarer til det mindste af rudearealerne i referencevinduet og forsatsvinduet.