

Energimærkning

Tekniske Bestemmelser for forsatsvinduer

Juni 2001

Indholdsfortegnelse

Indledning	2
1. Definitioner	3
2. Krav til virksomheden	5
3. Krav til kvalitetsstyring	7
4. Regler for overvågning	8
5. Krav til produkterne	10
6. Krav til dokumentation	11

Bilagsfortegnelse

- Bilag 1: Regler for mærkning m.m.
- Bilag 2: Intern kontrol. Checkliste for produktkontrol
- Bilag 3: Ekstern kontrol. Checkliste for produktkontrol
- Bilag 4: Eksempel for beregningsprocedure for de energimæssige forhold for forsatsvinduer

Indledning

Grundlaget for en energimærkningsordning for forsatsvinduer er udarbejdet med økonomisk tilskud fra Energistyrelsen.

Ud over nærværende tekniske bestemmelser omfatter grundlaget Vedtægt for mærkningsordningen.

Formålet med en energimærkningsordning for forsatsvinduer er:

- at give forbrugerne et dokumenteret retvisende grundlag for bedømmelse af de energimæssige egenskaber ved forsatsvinduer
- at tilskynde til øget anvendelse af komponenter med de bedste energi- og miljømæssige egenskaber

Ordningen accepterer forsatsvinduer fra andre EØS-medlemsstater, som på tilsvarende måde opfylder betingelserne i den danske energimærkningsordning.

Ordningen accepterer også tilsvarende energimærkningssystemer i andre EØS-medlemsstater.

1. Definitioner

1.1 Transmissionskoefficient

En bygningsdels transmissionskoefficient (U) er størrelsen af varmetransmissionen i Watt gennem 1 m^2 af bygningsdelen ved en temperaturforskel på 1 K . Enheden er $\text{W}/\text{m}^2\text{K}$.

U -værdien for et forsatsvindue skal angives som den værdi, der er gældende for den samlede konstruktion (rude og ramme-karm) jf. Tillæg 1 til DS 418.

U -værdien for et forsatsvindue skal angives for en samlet konstruktion bestående af et referencevindue med forsatsvinduet påmonteret.

U -værdien skal være gældende for standardforhold jf. punkt 1.5.

Metoden til bestemmelse af U -værdien for forsatsvinduer er yderligere beskrevet i bilag 4

1.2 Lineær transmissionskoefficient

Den lineære transmissionskoefficient benyttes ikke for forsatsvinduer

Den lineære transmissionskoefficient (Ψ_g) dækker den forøgede varmetransmission ved rudens afstandsprofil og omgivende indbygningsmaterialer jf. Tillæg 1 til DS 418. Enheden er W/mK .

1.3 Sollystransmittans

Et forsatsvindues sollystransmittans (τ) angiver forholdet mellem lysstrømmen på en flade umiddelbart inden for (svarende til det mindste af rudearealerne i referencevinduet eller forsatsvinduet) og uden for den samlede konstruktion af et referencevindue med forsatsvinduet påmonteret med et areal svarende til referencevinduet's udvendige karm mål. Enheden er et rent tal, der angives i %.

Værdien af sollystransmittansen skal være gældende for vinkelret indfald af sollys med en spektralfordeling som angivet i DS/EN 410.

Metoden til bestemmelse af sollystransmittansen for forsatsvinduer er yderligere beskrevet i bilag 4

1.4 Total solenergitransmittans

Et forsatsvindues totale solenergitransmittans (g) angiver evnen for en samlet konstruktion af et referencevindue med forsatsvinduet påmonteret til at transmittere solenergi som solstråling og som varme. Den totale solenergitransmittans

angives som forholdet mellem den solenergi, der afgives til rummet bag forsatsvinduet, og den samlede solenergi, der påvirker det udvendige areal af referencvinduet udefra. Enheden er et rent tal, der angives i %.

Metoden til bestemmelse af den totale solenergitransmittans for forsatsvinduer er yderligere beskrevet i bilag 4

Den totale solenergitransmittans skal være gældende for standardforhold jf. punkt 1.5 og for vinkelret indfald af solstråling med en spektralfordeling som angivet i DS/EN 410.

1.5 Standardforhold

Standardforhold er her defineret ved en udvendig og indvendig overgangsisolans på hhv. 0,04 og 0,13 W/m²K og en udvendig og indvendig lufttemperatur på hhv. 0°C og 20°C.

For øvrige definitioner og beregningsregler henvises til Tillæg 1 til DS 418 af 13. august 1997 samt bilag 4.

1.6 Dækningsområde

Nærværende tekniske bestemmelser dækker alle sædvanlige forsatsvinduer.

1.7 Bestemmelsernes grundlag

De tekniske bestemmelser vil blive revideret i overensstemmelse med kommende europæiske (EN) standarder for vinduer og ruder, der behandler forhold i relation til mærkningsordningen.

2. Krav til virksomheden

2.0 Generelt

Virksomheden skal være en fremstillingsvirksomhed, der producerer forsatsvinduer. Ordningen er ligeledes gældende for virksomheder som fremstiller/samler produktet på byggepladsen.

Produktprogrammet kan omfatte en eller flere materialekategorier som fx. træ, træ/aluminium, plast og aluminium.

Virksomheden skal have et kvalitetsstyringssystem, der aftales individuelt ved optagelsesbesøg.

2.1 Produktionsanlæg

På alle anlæg i produktionen, hvor der foretages operationer der kan have betydning for de færdige produkters energimæssige egenskaber, skal det sikres, at produktionsudstyr og operationer er i overensstemmelse med de foreskrevne opstillings- og arbejdsinstruktioner.

2.2 Lagring

Energimærkede produkter skal oplagres på en sådan måde, at elementernes energi- og miljømæssige egenskaber ikke forringes under lagringen.

2.3 Ledelse og personale

På hver virksomhed skal der være udpeget én person, der er øverst ansvarlig for alle forhold vedr. energimærkede produkter.

Alt personale, der deltager i kontrol og/eller mærkning af energimærkede produkter, skal have uddannelse/instruktion i disse operationer.

2.4 Brochurer og andet salgsmateriale

Oplysninger om energimærkede produkter i brochurer og andet salgsmateriale skal gives på en sådan måde, at der ikke forekommer tvivl om mærkningens dækningsområde.

Ved oplysning om specifikke energitekniske data skal der være henvisning til reference/dokumentation for disse data.

I forbindelse med tilbud, hvor der indgår energimærkede forsatsvinduer, skal der opgives U-værdi, sollystransmittans og total solenergitransmittans for såvel ruder som forsatsvinduer på en vedlagt energimærkat, som lever op til Energistyrelsens krav med hensyn til layout og indhold.

2.5 Produktbeskrivelse

For alle virksomhedens produkter skal der foreligge oplysning om:

- U-værdi
- Sollystransmittans
- Total solenergitransmittans

De angivne værdier skal være gældende for forsatsvinduet kombineret med et referencevindue jf. kapitel 1. Definitioner.

Der skal endvidere foreligge oplysning om transmissionskoefficient, sollystransmittans og total solenergitransmittans for de i produkterne anvendte ruder.

2.6 Dokumentationsmateriale

Der skal foreligge dokumentation for alle data, der vedrører produkternes energimæssige egenskaber. Krav til dokumentation er nærmere beskrevet i kapitel 6.

2.7 Mærkning af produkterne

Kun produkter, der overholder kravene i energimærkningsordningen, kan være mærket med det for ordningen gældende mærke. Nærmere regler for mærkning er angivet i Bilag 1.

3. Krav til kvalitetsstyring

3.0 Generelt

Virksomheden kan have et nærmere aftalt kvalitetsstyringssystem, som omfatter de aktiviteter, der har betydning for produkternes energimæssige egenskaber.

Der stilles ikke krav om et fuldt kvalitetsstyringssystem, men afhængig af produkttype og praktiske muligheder aftales der hvilke elementer af et kvalitetsstyringssystem, der skal gælde for den pågældende producent.

Den følgende tekst er således ikke et krav, men er medtaget for at vise hvordan et kvalitetsstyringssystem kan opbygges.

3.1 Indholdet i kvalitetsstyringssystemet

Kvalitetsstyringssystemet skal i sin struktur og rækkefølge stemme overens med relevante dele af indholdet i DS/EN 9002 og indeholde de procedurer og arbejdsinstruktioner, der er nødvendige til sikring af de energimæssige egenskaber, der er stillet krav om i nærværende tekniske bestemmelser. Der skal endvidere sikres opfyldelse af andre egenskaber vedrørende energimæssige forhold, som virksomheden måtte have beskrevet for energimærkede produkter.

4. Regler for overvågning

Der aftales nærmere regler med hver producent. De følgende regler tjener som udgangspunkt for dette.

4.0 Generelt

Overvågningen har til formål at sikre, at energimærkede produkter på alle områder overholder de krav, der er angivet i nærværende tekniske bestemmelser. Denne sikring sker gennem intern og ekstern kontrol.

4.1 Intern kontrol

Virksomhedens egen overvågning af energimærkede produkter skal omfatte alle operationer, der kan have betydning for de energimæssige egenskaber.

For at sikre en systematisk kontrol skal der mindst en gang om ugen udtages 5 færdige energimærkede elementer, der gennemgås i henhold til en checkliste, som mindst skal omfatte de punkter, der er angivet i Bilag 2.

De udfyldte checklister skal opbevares i mindst 5 år, og de skal være tilgængelige for den eksterne kontrol.

Den interne kontrol skal endvidere omfatte de anlæg og instrukser, der kan have betydning for de færdige produkters energimæssige egenskaber.

4.2 Ekstern kontrol

Tilslutning til energimærkningsordningen indebærer, at virksomheden aflægges 1-2 kontrolbesøg om året. Besøget kan foregå på produktionsstedet eller på et installationssted. Der udføres 1 kontrolbesøg hvis produktionen er under 2000 forsatsrammer/glas og 2 kontrolbesøg ved større produktion.

Besøgene foranstalles af energimærkningsordningen og kan foretages uanmeldt på sædvanlige arbejdsdage.

Kontrollen har til formål at verificere, at produktionen af energimærkede produkter sker i henhold til virksomhedens kvalitetsstyringssystem, og at de færdige produkter er i overensstemmelse med de gældende tekniske bestemmelser.

Ved hvert besøg foretages tillige en gennemgang af dokumentationsmaterialet for den interne kontrol, og det kontrolleres, at den interne kontrol er gennemført som foreskrevet og med tilfredsstillende resultat/opfølgning.

Kontrol af overensstemmelse med de tekniske bestemmelser sker ved gennemgang af en stikprøve på 5 stk. energimærkede elementer i henhold til en checkliste som angivet i Bilag 3.

Bemærkninger i forbindelse med gennemgang af den interne kontrol anføres i besøgsrapporten.

Alle afvigelser fra de tekniske bestemmelser samt aftaler med virksomheden om afhjælpning og dokumentation herfor skal registreres i besøgsrapporten.

Regler for bedømmelse af afvigelser og bestemmelser for sanktioner i tilfælde af afvigelser fra de tekniske bestemmelser fastsættes af mærkningsudvalget.

5. Krav til produkterne

5.1 Energimæssige krav

Hvis der i forsatsvinduet anvendes termoruder, skal rudernes energimæssige egenskaber være dokumenterede som i energimærkningsordningen for vinduer og ruder. For alle produkter skal der være tilgængelige oplysninger om:

- U-værdi
- Sollystransmittans
- Total solenergitransmittans

Alle tre værdier angives for den samlede konstruktion bestående af det pågældende forsatsvindue monteret på et referencevindue.

5.2 Miljømæssige krav

Imprægnering af træelementer må ikke foretages til en klasse højere end klasse P5 i henhold til DS/EN 351-1. Det anvendte imprægneringsmiddel skal endvidere være godkendt af Miljøstyrelsen.

PVC profiler til plastelementer må ikke indeholde bly som stabilisator.

Producenter af plastvinduer skal være tilsluttet en ordning, hvor en sådan findes, for returtagning og genbrug.

5.3 Øvrige krav

Forsatsvinduets tilslutning til referencevinduer skal være lufttæt for at undgå kondensering i hulrummet. Lufttæthed opnås ved anvendelse af tætningslister i henhold til kravene, der er angivet i gældende udgave af VSO's Tekniske Bestemmelser. Det tilstræbes at forsatsvinduer kan opfylde klasse 4 jf. DS/EN 12207 for lufttæthed.

Dokumentation for lufttæthed kan eftervises ved afprøvning efter DS/EN 1026 på et akkrediteret laboratorium eller på stedet.

For at sikre en tilstrækkelig ventilering af luftmelletrummet mellem forsatsvinduet og det eksisterende vindue skal der være en ventilation mod det fri. For vinduer med gående rammer kan det sikres med en luftspalte på max 3 mm mellem ramme og karm, og for faste rammer kan ventilationen sikres ved boring af huller i bund og top.

Den visuelle kvalitet vurderes på baggrund af relevante krav i VSO's Tekniske Bestemmelser.

6. Krav til dokumentation

6.1 Energimæssige krav

Der skal foreligge dokumentation for produkternes U-værdi. Denne dokumentation kan være i form af:

- Beregning
- Måling

Ved begge former for dokumentation skal grundlaget være Tillæg 1 til DS 418. Ved beregning anvendes endvidere metoden beskrevet i bilag 4.

Anvendes der ved beregning lavere værdier for U_g og U_r end angivet i Tillæg 1 til DS 418, skal der foreligge særskilt dokumentation for sådanne værdier.

Oplysninger om værdier for U_g og ækvivalent varmeledningsevne, der er givet af en rudeleverandør, som er tilsluttet Energimærkningsordningen for ruder, vil blive betragtet som gyldig dokumentation.

Dokumentation ved måling skal ske i henhold til ISO CD 12567-2 jf. Anneks A i Tillæg 1 til DS 418.

For elementer med ruder skal der foreligge dokumentation for produkternes sollystransmittans og totale solenergitransmittans gældende for den samlede konstruktion bestående af et referencevindue med forsatsvinduet påmonteret jf. kapitel 1. Definitioner.

Dokumentationsgrundlaget for såvel beregning som måling skal være godkendt af Energimærkningsordningen.

6.2 Miljømæssige krav

For træelementer skal der foreligge oplysning om anvendt imprægneringsmiddel.

For plastelementer skal det være dokumenteret, at PVC-profiler ikke indeholder bly som stabilisator.

6.3 Øvrige krav

For virksomheder skal dokumentationsgrundlaget og dets opfyldelse i hvert tilfælde verificeres og godkendes af Energimærkningsordningen.

Regler for mærkning m.m.

Mærkning af produkter

Permanent mærkning

Den permanente mærkning skal som minimum omfatte:

- Ordningens logo i farve eller sort
- Oplysninger som sikrer sporbarhed, f.eks. producentens navn, telefon nummer, og produktnummer.

Øvrig mærkning

Forsatsvinduer, der er underlagt energimærkningsordningen, kan forsynes med en mærkat med oplysning om rudens og forsatsvinduet's energiklasse, øvrige energimæssige data, ordre nr. m.m.

Anvendelse af ordningens logo

På producentens brevpapir m.v. samt i brochurer og lignende materiale må ordningens logo anvendes efter nærmere regler.

Se bemærkning i afsnit 4.

Intern kontrol Checkliste for ugentlig produktkontrol

Element nr.	Type	Ordre nr.	Virksomhed:									
1												
2												
3												
4												
5			Element nr.									
			1		2		3		4		5	
Kontrolpunkt			ja	nej	Ja	nej	ja	nej	ja	nej	ja	nej
A. Er elementet energimærket?												
B. Er mærkningen i overensstemmelse med mærkningsreglerne jf. Bilag 1?												
C. Er ruden/ruderne energimærkede?												
<p>Ved kryds under nej angives for det pågældende punkt/element en beskrivelse af afhjælpningsforanstaltninger i denne rubrik eller på bagsiden.</p>												
Dato			Underskrift									

Se bemærkning i afsnit 4.

Ekstern kontrol Checkliste for produktkontrol

Element nr.	Type	Ordre nr.	Virksomhed:									
1												
2												
3												
4			Dato:					Sign.:				
5			Element nr.									
Kontrolpunkt			1		2		3		4		5	
	ja	nej	ja	nej	ja	nej	ja	nej	ja	nej	ja	nej
A.	Er den interne kontrol udført?											
B.	Er elementet energimærket?											
C.	Er mærkningen i overensstemmelse med mærkningsreglerne jf. Bilag 1?											
D.	Er ruden/ruderne energimærket?											
E.	Foreligger der dokumentation for ruden/rudernes energimæssige data?											
F.	Er der dokumentation for elementets U værdi?											
G.	Er der dokumentation for elementets sollystransmittans?											
H.	Er der dokumentation for elementets totale solenergitransmittans?											
I.	Er kravene under punkt 6.3 i de tekniske bestemmelser opfyldt?											
Evt. bemærkninger til svar:												

Beregningsprocedure for de energimæssige forhold for forsatsvinduer

Nærværende dokument beskriver en procedure til bestemmelse, af de energimæssige forhold for forsatsvinduer. Det skal noteres, at beregningen er baseret på en foreløbig metode, som skal underbygges af målinger.

Den beskrevne fremgangsmetode er gældende for glasafstande på over 40 mm mellem eksisterende rude og ruden i forsatsvinduet. For glasafstande mindre end 40 mm anvendes metoden beskrevet i standarden prEN ISO 10077-2.

Den anvendte beregningsmetode for behandling af store lufthulrum har grundlag i EN ISO 6946 "*Building components and building elements – Thermal Resistance and thermal transmittance*".

Problemstilling

Anvendelsen af forsatsruden skaber et isolerende luftlag mellem det eksisterende vindue og det påsatte forsatsvindue. Det er derfor under beregninger nødvendigt at tage højde for det isolerende mellemrum.

Standarden prEN ISO 10077-2 foreskriver en beregningsmetode til bestemmelse af energimærkningsdata, hvor vinduets totale U-værdi baseres på en center U-værdi for ruden, en linietafværdi for rude-ramme samlingen, U-værdien for ramme/karm og U-værdien for lodpost.

Metoden beskrevet i standarden kan ikke anvendes ved beregninger på forsatsvinduer, da der vil opstå en skæv fordeling mellem linietafet og U-værdien for ramme/karmkonstruktionen.

Referencevindue

Forsatsvinduer påsættes normalt på eksisterende vinduer af ældre dato, hvor ramme/karmkonstruktionen er af træ. Den anvendte rude er typisk 3 mm tyk.

En skemamæssig beskrivelse af referencevinduet fremgår af skemaerne bagerst i bilaget.

Materialedata for referencevindue

Der anvendes data som for standard 3 mm float glass. Værdier for sollystransmittans, τ_g , og total solenergitransmittans, g_g , kan findes ved hjælp af fx. programmet "*Glas 98*".

Som reference rude anvendes $\tau_g = 0,90$ og $g_g = 0,87$.

Ramme/karm og lodpost

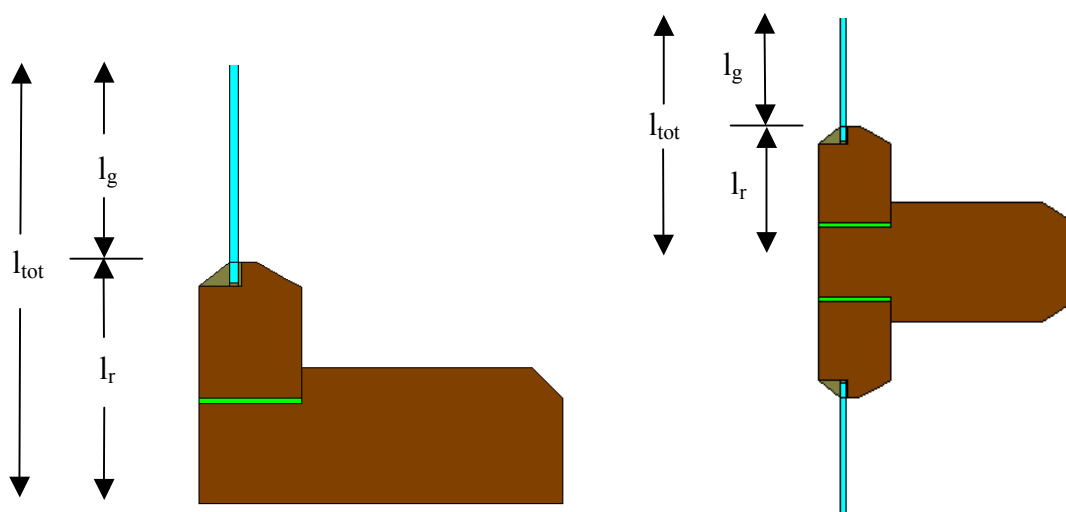
For ét lags vinduer beregnes den totale U-værdi, af et vindue, ud fra kendskab til center U-værdi for ruden, U-værdien for ramme/karm og U-værdien for lodpost.

Beregning af referencevinduet U-værdi af hhv. ramme/karm eller lodpost, findes fx ved anvendelse af beregningsprogrammet ”Therm”. Den anvendte glaslængde i modellen, l_g , skal være 190 mm.

Der anvendes følgende randbetingelser ifølge prEN ISO 10077-2.

$$\begin{aligned} T_{\text{inde}} &= 20 \text{ }^\circ\text{C} \\ T_{\text{ude}} &= 0 \text{ }^\circ\text{C} \\ h_u &= 23 \text{ W/m}^2\text{K} \\ h_i &= 8 \text{ W/m}^2\text{K} \\ h_r &= 5 \text{ W/m}^2\text{K} \text{ (for reduceret stråling)} \\ q &= 0 \text{ (adiabater i top og bund)} \end{aligned}$$

Skitseret profiler for en ramme/karm- og lodpostprofil for referencevinduet.



Figur Illustrering af referenceprofil af hhv. ramme/karm og lodpost

Beregning i ”Therm” giver varmestrømmen gennem modellens rand for både inde- og udeklimaet i W/m^2 . De to størrelser vil typisk være identiske, men middelværdien, U_{middel} anvendes. Regnes der for lodpostprofilet, anvendes varmestrømmen kun for de betragtede længder, svarende til halvdelen af U_{middel} .

U- Værdien for ramme/karm-, eller lodpostprofilet, findes som

$$U_r = \frac{U_{\text{middel}} \cdot l_{\text{tot}} - U_g \cdot l_g}{l_r}$$

U_g henviser her til rudens center U-værdi og l_g til glaslængden anvendt i modellen. Center U-værdien for ruden beregnes på baggrund af ind- og udvendige overgangsisolanser, samt tykkelse, s_g , og varmeledningsevne af den anvendte rude, λ_g .

Rudens center U-værdi findes som

$$U_g = \left(\frac{1}{h_i} + \frac{1}{h_u} + \frac{s_g}{\lambda_g} \right)^{-1}$$

Beregning af referencevinduet energimæssige data for vilkårlig vinduesstørrelse

Transmissionskoefficienten for et helt vindue, af vilkårlig størrelse, findes efter følgende ligning.

$$U = \frac{A_g \cdot U_g + \sum A_r \cdot U_r}{A'}$$

hvor

A_g : er glasarealet, m²

A_r : er ramme/karm eller lodpost areal, m²

A' : er vinduets ydre areal, m²

U_g : er transmissionskoefficienten midt på ruden, W/m²K

U_r : er transmissionskoefficienten for ramme/karm eller lodpost, W/m²K

Værdier for sollystransmittans, τ , og total solenergitransmittans, g , findes på baggrund af forholdet mellem vinduets glas- og profilareal.

$$\tau = \frac{A_g \cdot \tau_g}{A'} \quad \text{og} \quad g = \frac{A_g \cdot g_g}{A'}$$

Referencevindue med forsatsvindue

Samme beregninger foretages på et vindue, hvor der er påsat forsatsvindue på referencevinduet

Materialedata for referencevindue med forsatsvindue

Værdierne for center U-værdien, U_g , sollystransmittansen, τ , og solenergitransmittansen, g skal fremskaffes og dokumenteres af glasfabrikanten.¹

Værdien af U_g anvendes senere til bestemmelse af randbetingelser af den opbyggede model.

Ramme/karm og lodpost

Standarden prEN ISO10077-2 kan ikke anvendes til beregning af U-værdien af ramme/karm- eller lodpostprofiler, da der vil opstå en skæv fordeling mellem linietabet og U-værdien for ramme / karmkonstruktionen.

¹ Hvis der anvendes en hård lavemissionsbelægning fra Pilkington kan værdier for center U-værdien, U_g , sollystransmittans, τ , og solenergitransmittans, g , findes som tilnærmelse ved hjælp af programmet "Glas 98". Programmet er ikke i stand til at regne korrekt på de afstande, som vil kunne forekomme mellem referencevinduet og det påsatte forsatsvindue. Programmet kan maksimalt regne med en afstand mellem vinduerne på 60 mm. Fejlen vurderes at være lille, og samtidig anvendes der i forvejen estimerede værdier for referencevinduet.

Ifølge standarden prEN ISO10077-2, der kun behandler vinduer med lille glasafstand, indsættes et fiktivt materiale i mellem de to glaslag, med en ækvivalent varmeledningsevne. Problemet i denne fremgangsmetode er, at der derved opstår urealistiske temperaturforhold mellem de to glaslag ved karmen.

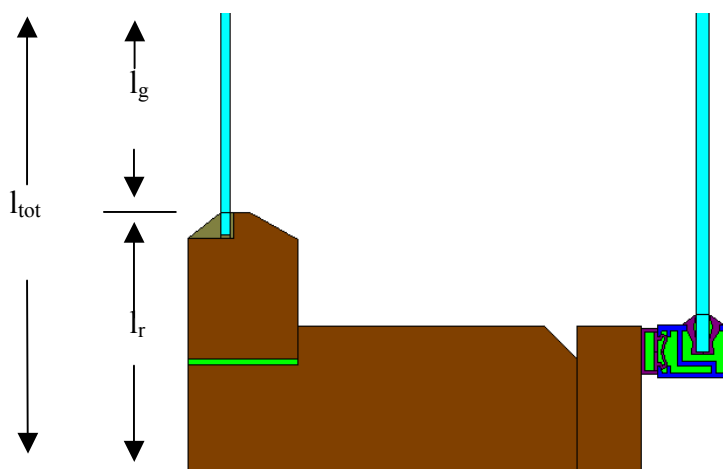
Der benyttes derfor følgende procedure til beregning af U-værdien for ramme/karm- og lodpostprofiler.

Proceduren skal undersøges/underbygges ved målinger. Proceduren svarer til den i EN 6946 afsnit 5 beskrevne metode svarende til hulrum med stor tykkelse.

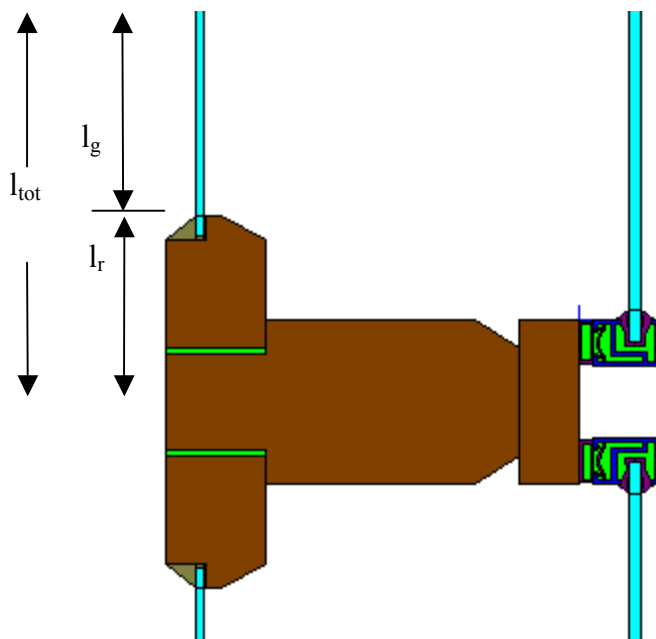
Beregningsprocedure for bestemmelse af U-værdier for ramme/karm- eller lodpostprofiler

Ideen i den her beskrevne metode er, at der ikke anvendes et materiale med en ækvivalent varmeledningsevne i mellemrummet mellem de to glaslag. I stedet fordeles isolansen af luftlaget på de overflader, som grænser ud mod hulrummet.

Der opbygges en model af vinduet inkl. forsatsvindue fx i beregningsprogrammet Therm jf. figur 2 og figur 3. Den anvendte glaslængde i modellen, l_g , skal være 190 mm.



Figur 2 Ramme/karmprofil med påsat forsatsvindue



Figur 3 Lodpostprofil med påsat forsatsvindue

Generelt anvendes de randbetingelser, som er beskrevet i standarden prEn ISO 10077-2, hvilket vil sige

$$\begin{aligned}
 T_{\text{inde}} &= 20 \text{ }^{\circ}\text{C} \\
 T_{\text{ude}} &= 0 \text{ }^{\circ}\text{C} \\
 h_u &= 23 \text{ W/m}^2\text{K} \\
 h_i &= 8 \text{ W/m}^2\text{K} \\
 h_r &= 5 \text{ W/m}^2\text{K} \text{ (for reduceret stråling)} \\
 q &= 0 \text{ (adiabater i top og bund)}
 \end{aligned}$$

Disse randbetingelser påtrykkes beregningsmodellens ind- og udvendige overflade. Den nederste del af ramme/karm konstruktionen, og toppen af de to glas, sættes som adiabater.

Randbetingelserne for luftrummet, mellem de to ruder, skal findes på baggrund af den ækvivalente termiske resistans, $R_{\text{ækv}}$, for luftlaget. Denne findes på baggrund af den i WIS beregnede center U-værdi for ruden.

$R_{\text{ækv}}$ findes som

$$R_{\text{ækv}} = \frac{1}{U_g} - \left(\frac{1}{h_i} + \frac{1}{h_u} + \frac{s_{g1}}{\lambda_{g1}} + \frac{s_{g2}}{\lambda_{g2}} \right)$$

Her er

s_{g1} og s_{g2} : Tykkelsen af hhv. eksisterende rude og ruden anvendt i forsatsvinduet

λ_{g1} og λ_{g2} : Varmeledningsevnen af hhv. eksisterende rude og ruden i forsatsvinduet

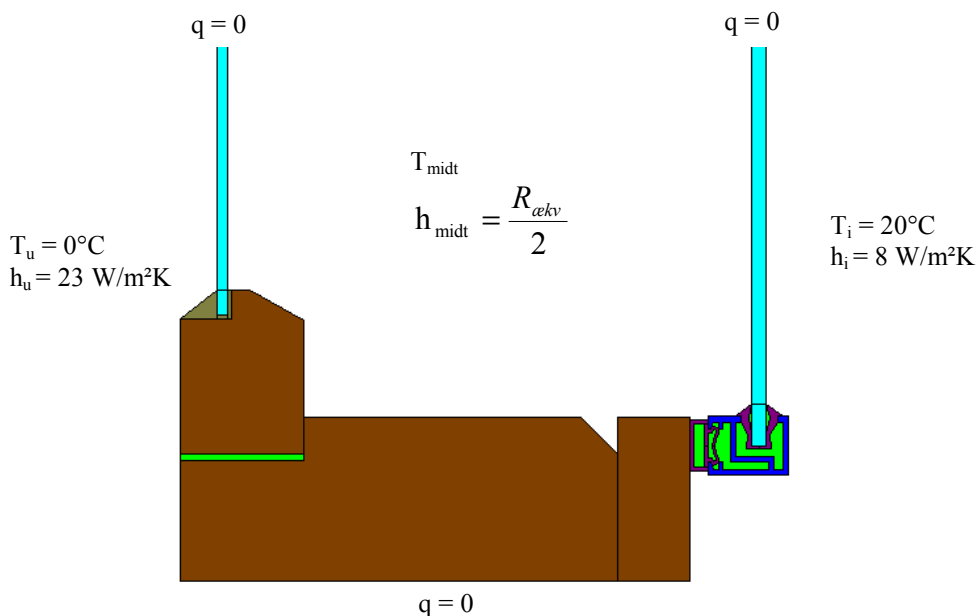
Den ækvivalente termiske resistans af hulrummet deles ligeligt på de to glasoverflader, som vender imod hinanden i hulrummet. Halvdelen af $R_{\text{ækv}}$ lægges altså som randbetingelse på hver glasoverflade, samt på overfladen af ramme/karmkonstruktionen, som befinder sig i hulrummet.

Sidste randbetingelse for de to glasflader baseres på temperaturen i hulrummet. Denne temperatur vil ikke være den endelige randbetingelse, men anvendes som startgæt i den første beregning som foretages. Regnes der fra udeklima mod indeklima findes temperaturen som

$$T_{\text{midt}} = T_u + \left(\frac{h_u^{-1} + \frac{s_{g1}}{\lambda_{g1}} + \frac{R_{\text{ækv}}}{2}}{U_g^{-1}} \right) \cdot (T_i - T_u)$$

Randbetingelserne $\frac{R_{\text{ækv}}}{2}$ og T_{midt} anvendes på de tre flader i mellemrummet: Eksisterende rude, forsatsrude, samt på den del af ramme/karm konstruktionen som er i mellemrummet.

Anvendes de opstillede randbetingelser, opnås følgende model (med forbehold for områder hvor der anvendes reduceret stråling). Randbetingelserne er her kun vist for ramme/karmprofilet, men kan ligeledes anvendes for lodpost.



Figur Angivelse af randbetingelser for ramme/karm

Modellen beregnes i Therm, og der fremkommer et resultat af den totale U-værdi af hhv. den indvendige og udvendige overflade af beregningsmodellen. Disse to tal vil sandsynligvis ikke være identiske og det vil derfor være nødvendigt at ændre på T_{midt} i modellens randbetingelser indtil U-værdierne for den indvendige og udvendige side, er

tæt på værende ens. Middelværdien af U-værdierne, U_{middel} , af de to sider anvendes til den videre beregning.

Når U-værdi af hhv. den indvendige og udvendige overflade af beregningsmodellen er identiske kan transmissionskoefficienten for rammen udregnes som

$$U_r = \frac{U_{middel} \cdot l_{tot} - U_g \cdot l_g}{l_r}$$

De nødvendige størrelser til beregning af den samlede transmissionskoefficient for vilkårlige størrelser af vinduer er herved fundet.

Det skal igen noteres, at den beskrevne metode er behæftet med usikkerheder, og skal derfor underbygges af målinger

Beregning for samlet U-værdi for vilkårlig vinduesstørrelse, med forsatsvindue

Transmissionskoefficienten, for et helt vindue af vilkårlig størrelse, regnes efter samme ligning som angivet under referencevinduet.

$$U = \frac{A_g \cdot U_g + \sum A_r \cdot U_r}{A'}$$

Værdier for sollystransmittans, τ , og total solenergitransmittans, g , findes på baggrund af forholdet mellem vinduets glas- og profilareal. Det anvendte glasareal hidrører fra det mindste glasareal af hhv. referencevindue eller forsatsvindue. Typisk vil referencevinduet have det mindste glasareal.

$$\tau = \frac{A_g \cdot \tau_g}{A'} \quad \text{og} \quad g = \frac{A_g \cdot g_g}{A'}$$

Værdierne af Sollystransmittans, τ_g , og solenergitransmittans, g_g skal stamme fra dokumentation fra glasfabrikanten. A_g svarer til det mindste af rudearealerne i referencevinduet og forsatsvinduet.